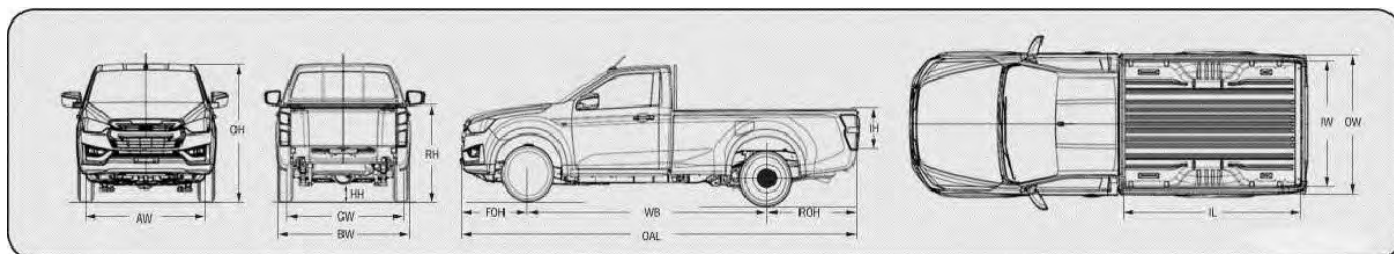
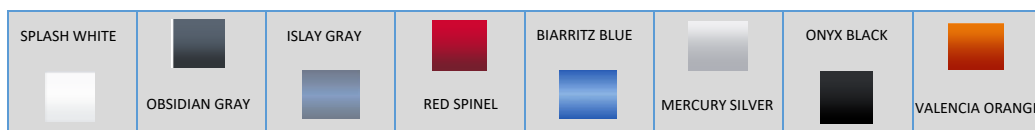




REVISIONE 1 - DICEMBRE 2022



Dimensioni in mm

OAL	WB	FOH	ROH	OW	IL	IW	IH	AW	BW	CW	OH	HH	RH
5.310	3.125	895	1.290	1.810	2.330	1.590	465	1.555	1.760	1.555	1.770	220	1.295

## Motore

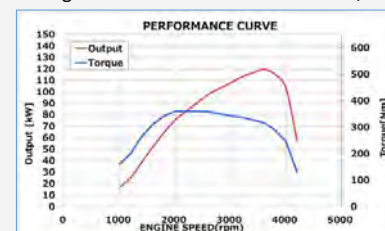
### Euro 6d



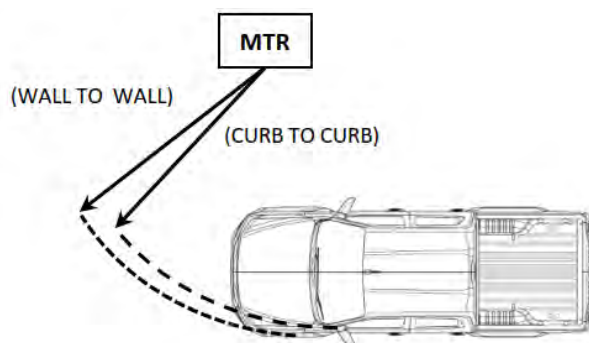
\* Immagine a puro scopo illustrativo

Potenza Max	120 kW (164hp) /3600 rpm
Coppia Max	360 Nm /2000-2500 rpm
Alesaggio x Corsa	80 x 94.4 mm
Cilindrata	1,898 cm <sup>3</sup>
Rapporto di compressione	15.9 : 1
Pressione di iniezione	2500 bar
Trattamento Gas di scarico	LNT/DPD + SCR
Serbatoio Carburante	76 ℓ
Serbatoio AdBlue®	14.5 ℓ
Alternatore	12V - 120A

4 cil. in linea con doppio albero a camme in testa e 16v, distribuzione a catena ed iniezione elettronica common rail. Turbocompressore a geometria variabile elettroattuato, intercooler raffreddato ad acqua e ricircolo dei gas di scarico tramite doppio EGR raffreddato.



WLTP	4X2	4X4
Consumi Ciclo Combinato ℓ/100 km	8,4	8,5
Emissioni CO2 ciclo Combinato g/km	220	223



Diametro di volta (m)	
WALL TO WALL	CURB TO CURB
13.0	12.5

ISUZU si riserva il diritto di modificare specifiche ed equipaggiamenti senza preavviso. Dettagli delle specifiche ed equipaggiamenti menzionati o mostrati in questa brochure possono essere soggetti a modifiche per venire incontro a condizioni locali e richieste governative. Si prega di informarsi presso il proprio concessionario locale ISUZU per dettagli più completi di tutte le modifiche che potrebbero essere richieste.

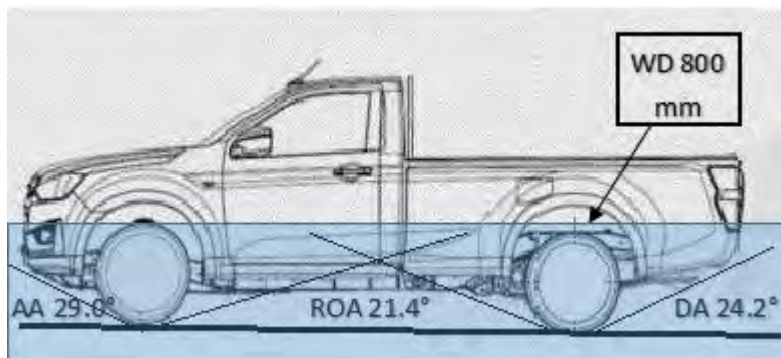
Nota: Foto non conformi agli standard contrattuali. I colori effettivi della carrozzeria dei veicoli potrebbero variare leggermente dai colori nelle fotografie stampate in questo catalogo.

**PESO VEICOLO**

	Massa Totale a Terra	Capacità di Traino	Massa Totale Combinata	Tara in o.d.m.
<b>4X2</b>	3.000	2.500	5.500	1.870
<b>4X4</b>	3.100	3.500	6.000	1.970

**RUOTE E PNEUMATICI**

<b>Pneumatici</b>	205R16C
<b>Cerchi</b>	16"x6.5J Acciaio
<b>Ruota di scorta</b>	Acciaio

**OFF ROAD**

Protezioni sottoscocca

4X4 inseribile con Shift on the Fly\*

\* solo per versione 4X4

TRASMISSIONE	1ST	2ND	3RD	4TH	5TH	6TH	R
<b>M/T MVL-6S</b>	4,942	2,452	1,428	1,000	0,749	0,634	4,597
<b>Rapporto al ponte</b> 4.100 (41/10), con riduzione Transfer in 4L (solo per 4X4) 2.482 : 1							

**SOSPENSIONI ANTERIORI** Indipendenti a doppio braccio oscillante con molla elicoidale**SOSPENSIONI POSTERIORI** A balestra**FRENI ANTERIORI**

Dischi ventilati

**FRENI POSTERIORI**

Tamburi

**EQUIPAGGIAMENTI DI SERIE**

Start&Stop	Regolazione lombare sedile conducente	Accensione automatica fari con abbaglianti automatici
Cruise Control	Sedile conducente 6 regolazioni manuale	Fari fendinebbia posteriori
Aria condizionata	Regolazione volante in altezza e profondità	Speaker Porte Anteriori
Aiuto Guida in Salita e Discesa (HSA-HDC)	Chiusura con telecomando	7 Airbag
Retrovisori elettrici	Maniglia assistenza montante anteriore	Airbag passeggero disattivabile
Tergicristalli con sensore pioggia	Chiamata di emergenza e-Call	

**Sicurezza Attiva Pre-crash**

Segnalazione Frenata di Emergenza -ESS

**ISUZU Entertainment**

1 DIN Radio DAB +, USB, Bluetooth

Midi Europe raccomanda:



ISUZU si riserva il diritto di modificare specifiche ed equipaggiamenti senza preavviso. Dettagli delle specifiche ed equipaggiamenti menzionati o mostrati in questa brochure possono essere soggetti a modifiche per venire incontro a condizioni locali e richieste governative. Si prega di informarsi presso il proprio concessionario locale ISUZU per dettagli più completi di tutte le modifiche che potrebbero essere richieste.

Nota: Foto non conformi agli standard contrattuali. I colori effettivi della carrozzeria dei veicoli potrebbero variare leggermente dai colori nelle fotografie stampate in questo catalogo.